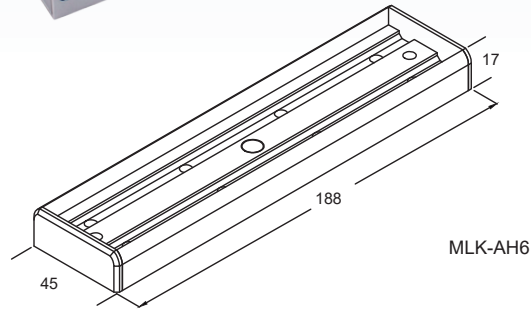
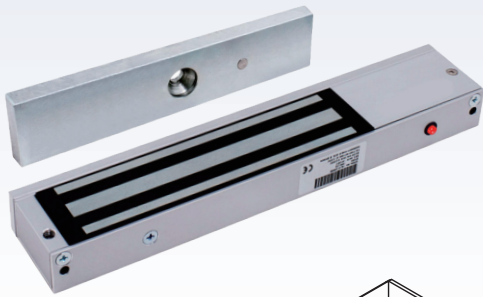


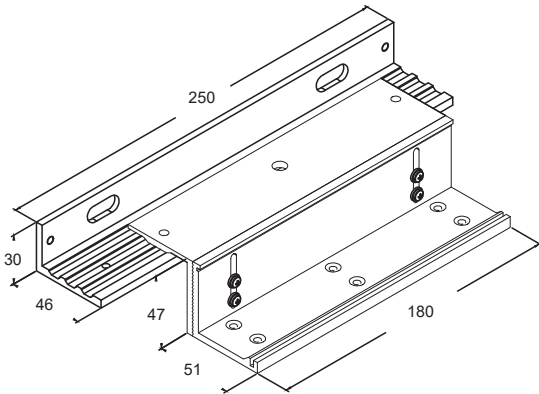
MLK-600L 磁力鎖

規格

型號	MLK-600L
拉力	600磅
控制方式	斷電開，通電時上鎖
安裝方式	外露式
適用環境	適用於內拉門、外拉門
外殼材質	鋁；表面鍍鋅防鏽處理
LED指示燈	綠色/紅色指示燈 (磁力鎖鎖定狀態)
輸入電壓	DC 12V/510mA；DC 24V/285mA
體積 (mm)	磁鎖尺寸：250 (L) x 42 (W) x 25 (H) 吸附板尺寸：180 (L) x 38 (W) x 11 (H)
重量	1.9 Kg
L&Z支架 (選購)	MLK-AZ6
槽型配件 (選購)	MLK-AH6



MLK-AH6



MLK-AZ6

單位:mm

ALK-100DB 陽極鎖

規格

型號	ALK-100DB
控制方式	斷電開，通電時上鎖
鎖面板材質	鋁
遮蓋板材質	不鏽鋼
門狀態輸出	NC / COM
拉力	800kg
自動上鎖延遲時間	0秒、3秒、6秒、9秒
輸入電壓	DC-12V / 500mA
體積 (mm)	鎖體尺寸：205 (L) x 35 (W) x 43 (H) 蓋版尺寸：215 (L) x 42 (W) x 0.8 (H)
重量	700g

